

Przetwornik ciśnienia PC-28

- ✓ Dowolny zakres pomiarowy od 0 ÷ 2,5 kPa do 0 ÷ 100 MPa
- ✓ Pomiar ciśnienia, podciśnienia i ciśnienia absolutnego
- ✓ Sygnał wyjściowy 4 ÷ 20 mA lub 0 ÷ 10 V
- ✓ Certyfikaty i atesty: SIL, PZH
- ✓ Obudowa ognioszczelna (str. I. 20)

✓ Wykonania iskrobezpieczne

Przyłącze elektryczne	Wykonanie ATEX	Wykonanie IECEx
PD, PZ, PK, SG	I M1 Ex ia I Ma Ex II 1/2G Ex ia IIC T4/T5/T6 Ga/Gb II 1D Ex ia IIIC T110°C Da	Ex ia I Ma Ex ia IIC T4/T5/T6 Ga/Gb Ex ia IIIC T110°C Da
PM12, PKD	Ex II 1/2G Ex ia IIC T4/T5/T6 Ga/Gb	Ex ia IIC T4/T5/T6 Ga/Gb
ALW, ALM	Ex II 1/2G Ex ia IIC T4 Ga/Gb II 1D Ex ia IIIC T110°C Da	Ex ia IIC T4 Ga/Gb Ex ia IIIC T110°C Da
ALW/IP67, ALM/IP67	Ex II 1/2G Ex ia IIC T4 Ga/Gb	Ex ia IIC T4 Ga/Gb

Przeznaczenie, budowa

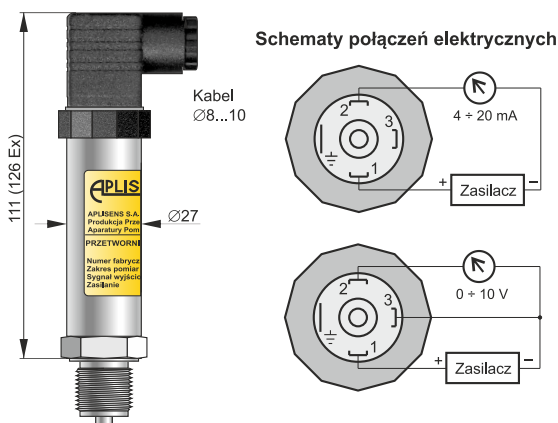
Przetwornik ciśnienia PC-28 przeznaczony jest do pomiaru ciśnienia, podciśnienia i ciśnienia absolutnego gazów, par i cieczy. Elementem pomiarowym jest piezorezystancyjny czujnik krzemowy oddzielony od medium przez membranę separującą i dobraną ciecz manometryczną.

Zalany silikonem układ elektroniczny znajduje się w obudowie o stopniu ochrony IP65, IP66, IP67 lub IP68 w zależności od zastosowanego przyłącza elektrycznego.

Przyłącza elektryczne

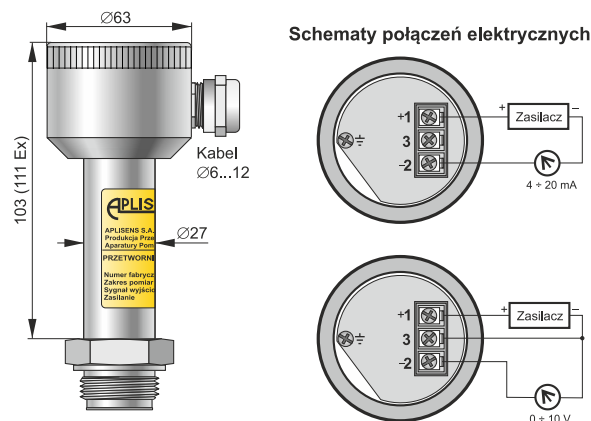
Przyłącze typu PD

Kątowe złącze elektryczne DIN 43650
Stopień ochrony obudowy IP65



Przyłącze typu PZ

Przyłącze elektryczne w stalowej puszcze zaciskowej z dławnicą M20×1,5.
Stopień ochrony obudowy IP66



Przyłącze elektryczne PM12 (IP65)

Kątowe złącze elektryczne M12×1
Stopień ochrony IP65
Przetwornik dostarczany bez wtyczki (wtyczka dostępna jest na zamówienie)

Połączenie z atmosferą przez kapilarę znajdującą się w kablu, standardowa długość kabla - 3 m (inna długość kabla - na zamówienie)

Przyłącze typu PM12 (IP67)

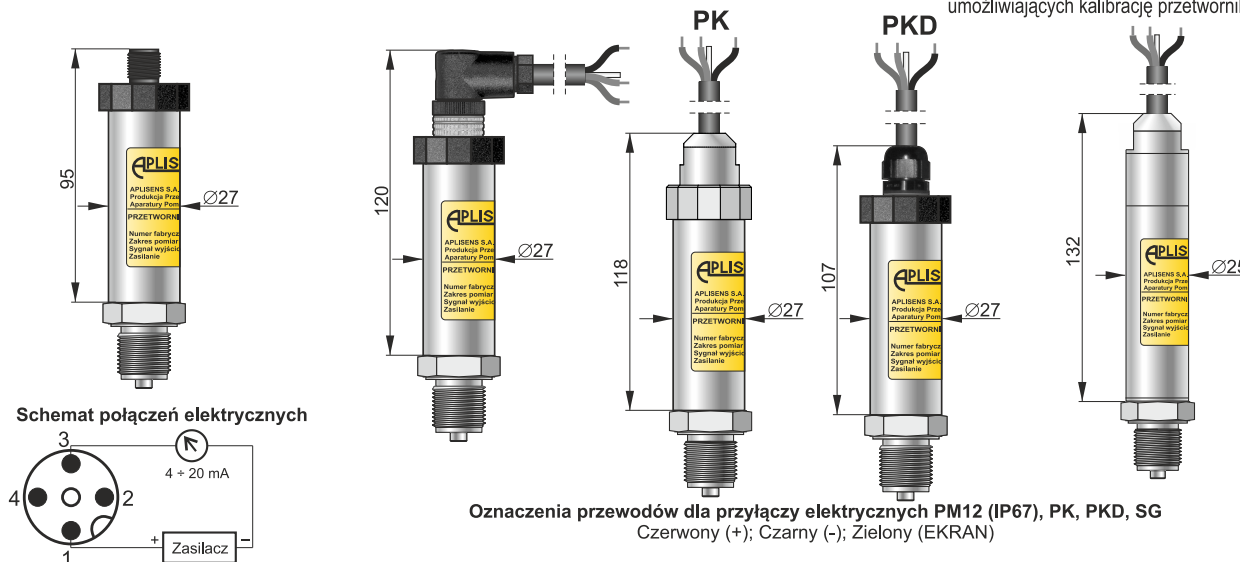
Kątowe złącze elektryczne M12×1
Stopień ochrony obudowy IP67

Przyłącza typu PK, PKD

Stopień ochrony obudowy IP67

Przyłącze typu SG

Stopień ochrony obudowy IP68
Uwaga: brak dostępu do potencjometrów umożliwiających kalibrację przetwornika.



Przyłącza elektryczne typu ALW i ALM z miejscowym wyświetlaczem

Kątowe złącze elektryczne DIN 43650

Stopień ochrony obudowy **IP65** lub **IP67** (wykonanie specjalne)

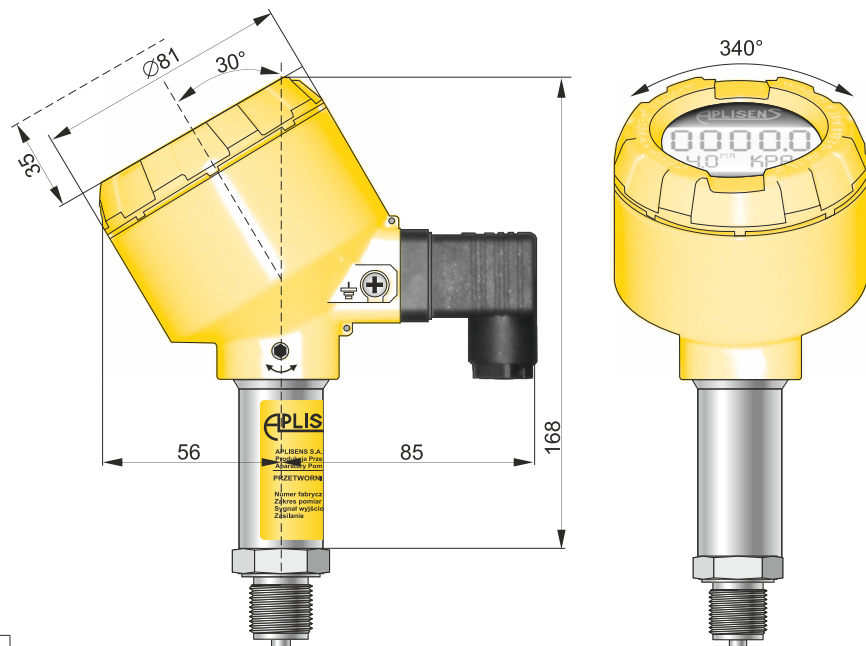
Obudowa z aluminiowym korpusem z wbudowanym miejscowym wyświetlaczem. Konstrukcja umożliwia obrót wyświetlacza o 90° oraz obrót korpusu względem czujnika w zakresie 0 ÷ 340°.

W standardowym wykonaniu podłączenie przewodów elektrycznych odbywa się z wykorzystaniem przyłącza konektorowego DIN43650 o stopniu ochrony IP65. Istnieje możliwość wykonania przyłącza kablowego o stopniu ochrony IP67. Standardowa długość kabla wynosi 3 m. Inna długość kabla - na zamówienie.

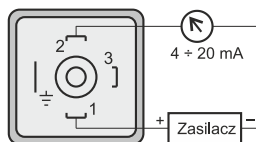
Konfigurowalny ciekłokrystaliczny wyświetlacz z podświetleniem umożliwia:

- cyfrowy odczyt ciśnienia działającego na element pomiarowy
- odczyt prądu wyjściowego w mA lub procentach zakresu pomiarowego
- odczyt wartości w jednostkach użytkownika

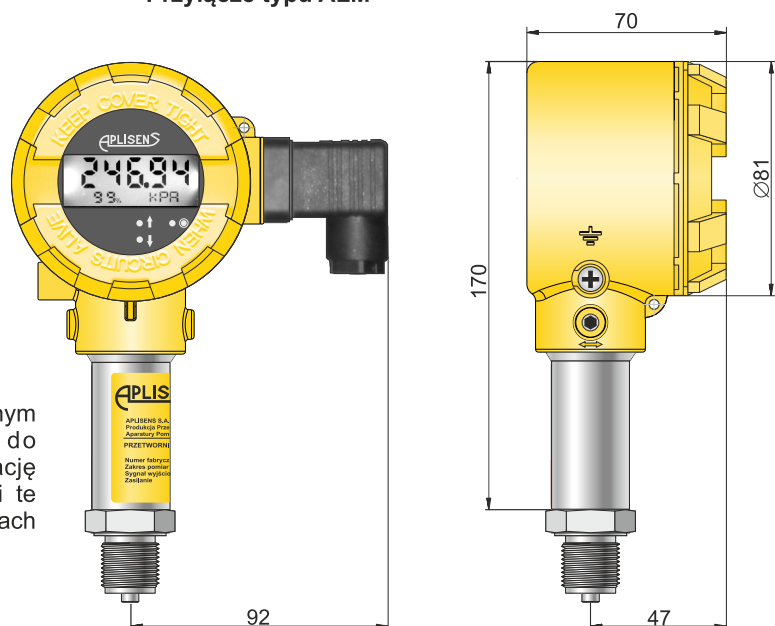
Przyłącze typu ALW



Schemat połączeń elektrycznych



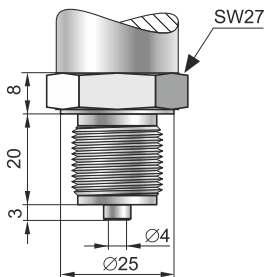
Przyłącze typu ALM



UWAGA:

W przetwornikach z przyłączem elektrycznym **ALM** użytkownik nie ma dostępu do potencjometrów umożliwiających kalibrację przetwornika. Z tego względu przetworniki te zalecane są do pomiarów ciśnień w zakresach powyżej 100 kPa.

Wybór przyłączy procesowych – króćców

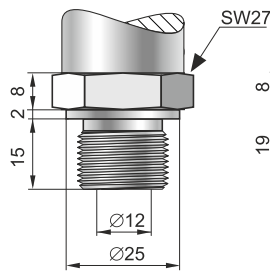


Typ M

Króciec M20×1,5, otwór Ø4

Typ G1/2

Króciec G1/2", otwór Ø4
Materiał części zwilżanych: **stal 316L**
Tlen (wyk. spec.) – głowica przystosowana do pomiaru tlenu.
Au (wyk. spec.) – złożona membrana; $p \geq 2,5$ MPa; dotyczy króćca G1/2

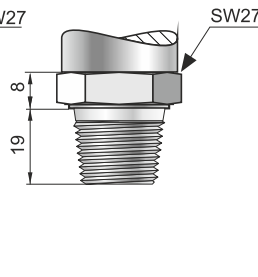


Typ P

Króciec M20×1,5, otwór Ø12

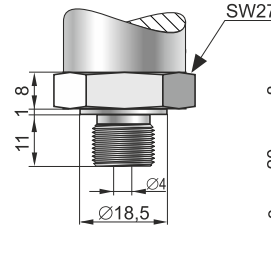
Typ GP

Króciec G1/2", otwór Ø12
 $2,5 \text{ kPa} \leq p \leq 35 \text{ MPa}$
Materiał części zwilżanych: **stal 316L – wyk. standard**
Hastelloy C-276 – wyk. spec.



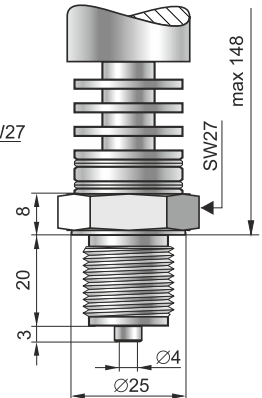
Typ 1/2''NPT

Króciec 1/2''NPT
 $2,5 \text{ kPa} \leq p \leq 69 \text{ MPa}$;
dopuszczalne przeciążenie 90 MPa
Materiał części zwilżanych: **stal 316L**



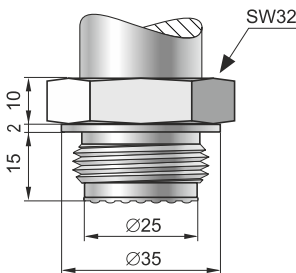
Typ G1/4

Króciec G1/4"
 $2,5 \text{ kPa} \leq p \leq 35 \text{ MPa}$
Materiał części zwilżanych: **stal 316L**



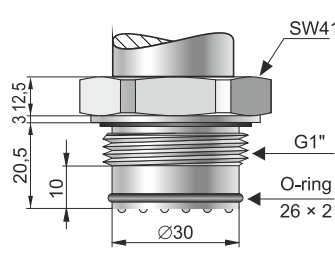
Typ RM

Radiator z króćcem M (M20×1,5)
 $16 \text{ kPa} \leq p < 4 \text{ MPa}$
Materiał części zwilżanych: **stal 316L**



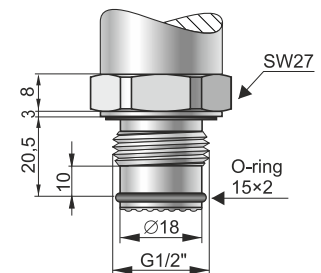
Typ CM30×2

Króciec M30×2 z czołową membraną
 $25 \text{ kPa} \leq p < 7 \text{ MPa}$
Materiał części zwilżanych: **stal 316L – wyk. standard**
Hastelloy C-276 – wyk. spec.



Typ CG1

Króciec G1'' z czołową membraną
 $10 \text{ kPa} \leq p < 7 \text{ MPa}$
Materiał części zwilżanych: **stal 316L**



Typ CG1/2

Króciec CG1/2'' z czołową membraną
 $250 \text{ kPa} \leq p < 30 \text{ MPa}$
Materiał części zwilżanych: **stal 316L**

Kalibracja

Użytkownik, za pomocą potencjometrów, ma możliwość zmiany „zera” i zakresu w granicach do 10%. Ze względu na brak dostępu do potencjometrów, kalibracja przez użytkownika nie jest możliwa w przetwornikach z przyłączami elektrycznymi typu SG i ALM.

Montaż

Przetwornik można montować bezpośrednio na obiekcie. W przypadku pomiaru ciśnienia pary lub innych mediów gorących należy zastosować rurkę syfonową lub impulsową. Zastosowanie zaworu manometrycznego przed przetwornikiem ułatwia montaż, umożliwia zerowanie lub wymianę przetwornika w czasie pracy obiektu.

Do pomiaru poziomów i ciśnień wymagających specjalnych przyłączy procesowych (przemysł spożywczy, chemiczny itp.) przetwornik jest wyposażony w jeden z separatorów produkcji Aplisens. Osprzęt montażowy oraz pełną gamę separatorów szczegółowo opisano w dalszej części katalogu.

Przeznaczenie króćców

◆ Króćce typu M, G1/2, 1/2''NPT, G1/4

Przyłącza manometryczne – przeznaczone są do pomiaru ciśnienia niezanieczyszczonych gazów, par i cieczy we wszystkich zakresach pomiarowych.

Króciec **G1/2** w wykonaniu specjalnym **Au** - ze złożoną membraną, zalecany jest do pomiaru ciśnienia mediów zawierających wodór w zakresach powyżej 2,5 MPa.

◆ Króćce typu P, GP

Przyłącza manometryczne z powiększonym otworem – przeznaczone są do pomiaru ciśnienia mediów lepkich i zanieczyszczonych.

◆ Króciec typu RM

Przyłącze manometryczne z radiatorem - przeznaczone jest do pomiaru ciśnienia niezanieczyszczonych gazów, par i cieczy o temperaturze do 170°C, bez konieczności stosowania rurki impulsowej.

◆ Króćce typu CM30×2, CG1, CG1/2

Króćce z czołowymi membranami przeznaczone są do pomiarów ciśnienia gazów zapylnych, oraz cieczy lepkich i krzepnących.

Przetworniki z tymi króćcami znajdują zastosowanie w przemyśle spożywczym i farmaceutycznym w instalacjach aseptycznych. Zaleca się użycie gniazd montażowych produkcji Aplisens (str. V.13) z uszczelnieniem przed gwintem króćca.

Dane techniczne

Standardowe zakresy pomiarowe: (0 ÷ -100; -40; -10; 10; 40; 100; 250; 600) kPa; (0 ÷ 1; 1,6; 2,5; 6; 16; 25; 40; 60; 100) MPa
Ciśnienie absolutne: (0 ÷ 40; 100; 250; 600) kPa; (0 ÷ 1; 1,6; 2,5; 6) MPa
Manowakuometri: (-100 ÷ 100); (-100 ÷ 250); (-100 ÷ 600) kPa

Dowolne zakresy pomiarowe o szerokościach w przedziałach: 2,5 kPa...100 MPa (nadciśnienie, podciśnienie); 40 kPa...8 MPa (ciśnienie absolutne)

Parametry metrologiczne

	Szerokość zakresu pomiarowego				
	2,5 kPa	10 kPa	40 kPa	100 kPa...16 MPa	>16 MPa...100 MPa
Dopuszczalne przeciążenie (powtarzalne – bez histerezy)*	100 kPa	100 kPa	250 kPa	4 × zakres	2 × zakres maks. 120 MPa
Przeciążenie uszkadzające	200 kPa	200 kPa	500 kPa	8 × zakres, maks. 200 MPa	
Błąd podstawowy	0,6%	0,3%	0,2% (0,16% - wykonanie specjalne)		
Stabilność długoczasowa	0,6% / rok	0,2% / rok	0,1% / rok		
Błąd temperaturowy	typowo 0,5% / 10°C maks. 0,6% / 10°C	typowo 0,3% / 10°C maks. 0,4% / 10°C	typowo 0,2% / 10°C maks. 0,3% / 10°C		
Histeresa i powtarzalność	0,05%				
Zakres temperatur kompensacji	-10...80°C				

* dopuszczalne przeciążenie może być inne dla wykonań zgodnych z dyrektywą ciśnieniową 2014/68/UE (PED)

Warunki pracy

Zakres temperatur pracy (temp. otoczenia) -40...80°C
Zakres temperatur mierzonego medium -40...130°C
dla wykonania PED -40...100°C

Do pomiarów ciśnień mediów o temperaturze wyższej niż podane należy zastosować separator membranowy, radiator lub rurkę impulsową.

UWAGA: nie wolno dopuścić do zamrożenia medium w rurce impulsowej lub w pobliżu króćca przetwornika.

Konstrukcja

Materiał króćca i membrany stal 316L; Hastelloy – wyk. specjalne
Materiał obudowy stal 304
Stopień ochrony obudowy IP65 (PD, ALW, ALM), IP66 (PZ), IP67 (PK, PKD, PM12), IP68 (SG)

Parametry elektryczne

Sygnal wyjściowy 4 ÷ 20 mA dwuprzewodowo

Zasilanie 10...36 V DC (Ex 9...28 V)
wykonanie specjalne: 8...36 V DC

wyk. specjalne **TR:** 10,5...36 V DC (Ex 12...28 V)

PC-28 SAFETY 10,5...36 V DC (Ex 12...28 V)

PC-28/ALW, ALM 11...36 V DC

Dodatkowy spadek napięcia przy włączonym podświetleniu wyświetlacza 3V

Użytkownik ma możliwość samodzielnego wyłączenia podświetlenia wyświetlacza

Błąd od zmian napięcia zasilania 0,005% / V

Rezystancja obciążenia $R[\Omega] \leq \frac{U_{zas.}[V]-10V}{0,02A}$

Wykonania specjalne, certyfikaty:

- ◇ **0,16%** – błąd podstawowy $\leq \pm 0,16\%$ (dotyczy zakresów ≥ 40 kPa)
- ◇ **Ex** – wykonanie iskrobezpieczne zgodne z ATEX (WY 4 ÷ 20mA)
- ◇ **IECEX** – wykonanie iskrobezpieczne zgodne z IECEx (WY 4 ÷ 20mA)
- ◇ **PED** – wykonanie zgodne z dyrektywą PED Kategoria I
- ◇ **MR** – wykonanie do zastosowań morskich – certyfikat DNV
- ◇ **0 ÷ 10V** – napięciowy sygnał wyjściowy
- zasilanie 13...30 V DC, rezystancja obciążenia $R \geq 20k\Omega$
- nie dotyczy Ex i IECEx; przyłączy elektrycznych ALW i ALM
- ◇ **D** – wersja z dławikiem wewnętrznym do wysokociśnieniowych układów hydraulicznych
- ◇ **H** – wersja o podwyższonej przeciążalności (zintegrowany układ antyprzepięciowy, błąd podstawowy 0,4%, WY 4÷20mA)
- ◇ **Hastelloy** – zwiłżane części głowicy pomiarowej przetwornika wykonane ze stopu Hastelloy C 276 (nie dotyczy wykonania PED)
- ◇ **Tlen** – przetwornik przystosowany do pomiaru tlenu (króćce typu M i G1/2)
- ◇ **Au** – króciec G1/2 ze złożoną membraną (zakresy $\geq 2,5$ MPa)
- ◇ **TR** – wykonanie do pomiarów ciśnienia w procesach szybkozmiennych; stała czasowa poniżej 30ms
- zasilanie 10,5...36V DC (Ex 12...28V) dla WY 4 ÷ 20 mA
- nie dotyczy przyłączy elektrycznych ALW i ALM
- ◇ **Wtyczka PM12** (przyłączy elektryczne PM12 (IP65))
- ◇ **IP67** – stopień ochrony IP67 (przyłączy elektryczne ALW i ALM)
- ◇ **KAL** – fabryczne świadectwo kalibracji
- ◇ **WZ** – świadectwo wzorcowania wystawione przez Laboratorium Akredytowane
- ◇ **TH** – test hydrostatyczny
- ◇ **3.1** – certyfikat materiałowy 3.1 wg PN-EN10204:2006 (części zwiłżane)
- ◇ **NACE** – certyfikat materiałowy NACE MR0175/ISO15156 (części zwiłżane)
- ◇ **PZH** – atest Państwowego Zakładu Higieny
- ◇ **PC-28 SAFETY** – przetwornik z cechą nienaruszalności bezpieczeństwa **SIL**
Poziom alarmu podstawowego: 3,3mA
Brak wykonań: MR, 0 ÷ 10V, TR, ALW, ALM
- ◇ **inne** – po uzgodnieniu z konsultantem Aplisens

Dostępność przetworników można sprawdzić na stronie internetowej www.aplisens.pl w zakładce „Wyroby dostępne od ręki”.

Sposób zamawiania

PC-28 / / / ÷ / / /

Wykonania specjalne: 0,16%, Ex, IECEx, PED, MR, 0 ÷ 10V, D, H, Hastelloy, Tlen, Au, TR, Wtyczka PM12, KAL, IP67, WZ, TH, 3.1, NACE, PZH, inne – opis

Zakres pomiarowy

Uwaga: do pomiaru ciśnień absolutnych należy dopisać ABS


Typ króćca lub rodzaj separatora zgodnie z kartami separatorów

Typ przyłączy elektrycznego: PD, PZ, PM12 (IP65), PK, PKD, PM12 (IP67), SG, ALW, ALM

Przykład: Przetwornik PC-28 / wykonanie iskrobezpieczne / zakres 0 ÷ 100 kPa, / przyłączy elektryczne w stalowej puszcze zaciskowej z dławnicą M20×1,5 (PZ) / króciec M20×1,5 z otworem Ø4

PC-28 / Ex / 0 ÷ 100 kPa / PZ / M

Przetwornik ciśnienia PC-28/Exd

ATEX 	IECEx
II 2G Ex db IIC T6/T5/T4 Gb	Ex db IIC T6/T5/T4 Gb
II 2D Ex tb IIIC T85°C/T100°C/T120°C Db	Ex tb IIIC T85°C/T100°C/T120°C Db
I M2 Ex db I Mb (tylko dla obudowy PZ2)	Ex db I Mb (tylko dla obudowy PZ2)

Przyłącza elektryczne

SGM M20×1,5 SGM 1/2NPT

Kabel w osłonie poliuretanowej
Długość kabla: 3,5m
Stopień ochrony obudowy:

IP66

IP68 - przetworniki do pomiaru ciśnienia absolutnego

Oznaczenia przewodów:

Czerwony (+)

Czarny (-)

Zielony (EKRAN)

FL M20×1,5 FL 1/2NPT

Przewody w izolacji z poliwinilu
Długość przewodów: 1,8m
Stopień ochrony obudowy:

IP66

IP68 - przetworniki do pomiaru ciśnienia absolutnego

Oznaczenia przewodów:

Czerwony (+)

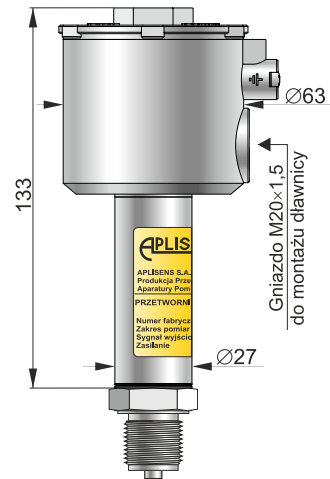
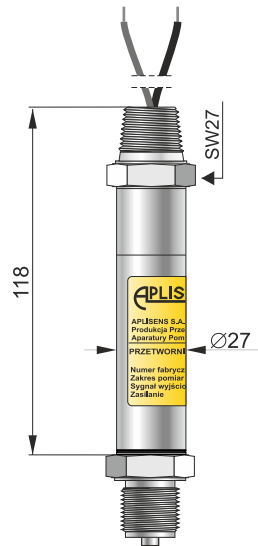
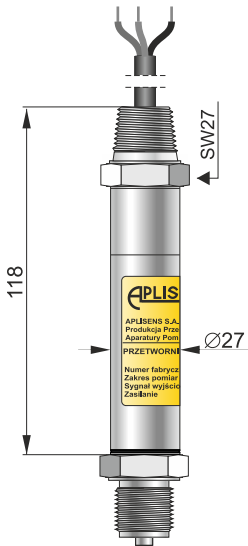
Czarny (-)

PZ2

Przyłącze elektryczne w stalowej puszcze zaciskowej

Stopień ochrony obudowy **IP66**

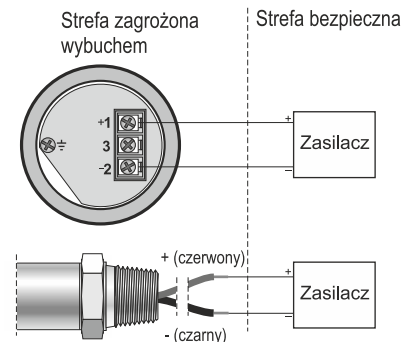
Przetwornik dostarczany bez dławnicy



Wykonania specjalne, certyfikaty:

- ◇ **0,16%** – błąd podstawowy $\leq \pm 0,16\%$ (dotyczy zakresów ≥ 40 kPa)
- ◇ **MR** – wykonanie do zastosowań morskich – certyfikat DNV
- ◇ **Hastelloy** – zwilżane części głowicy pomiarowej przetwornika wykonane ze stopu Hastelloy C 276
- ◇ **KAL** – fabryczne świadectwo kalibracji
- ◇ **WZ** – świadectwo wzorcowania wystawione przez Laboratorium Akredytowane
- ◇ **TH** – test hydrostatyczny
- ◇ **3.1** – certyfikat materiałowy 3.1 wg PN-EN10204:2006 (części zwilżane)
- ◇ **NACE** – certyfikat materiałowy NACE MR0175/ISO15156 (części zwilżane)
- ◇ **PC-28 SAFETY** – przetwornik z cechą nienaruszalności bezpieczeństwa **SIL**
Poziom alarmu podstawowego: 3,3mA
- ◇ **inne** – po uzgodnieniu z konsultantem Aplisens

Schemat połączeń elektrycznych



Sposób zamawiania

PC-28/Exd / / / / / /

Wykonania specjalne: 0,16%, MR, Hastelloy, KAL, WZ, TH, 3.1, NACE, PZH, inne – opis

Zakres pomiarowy

Uwaga: do pomiaru ciśnień absolutnych należy dopisać ABS

Typ króćca: M, G1/2, 1/2NPT, P, GP

Typ przyłącza elektrycznego: SGM M20×1,5; SGM 1/2NPT; FL M20×1,5; FL 1/2NPT; PZ2