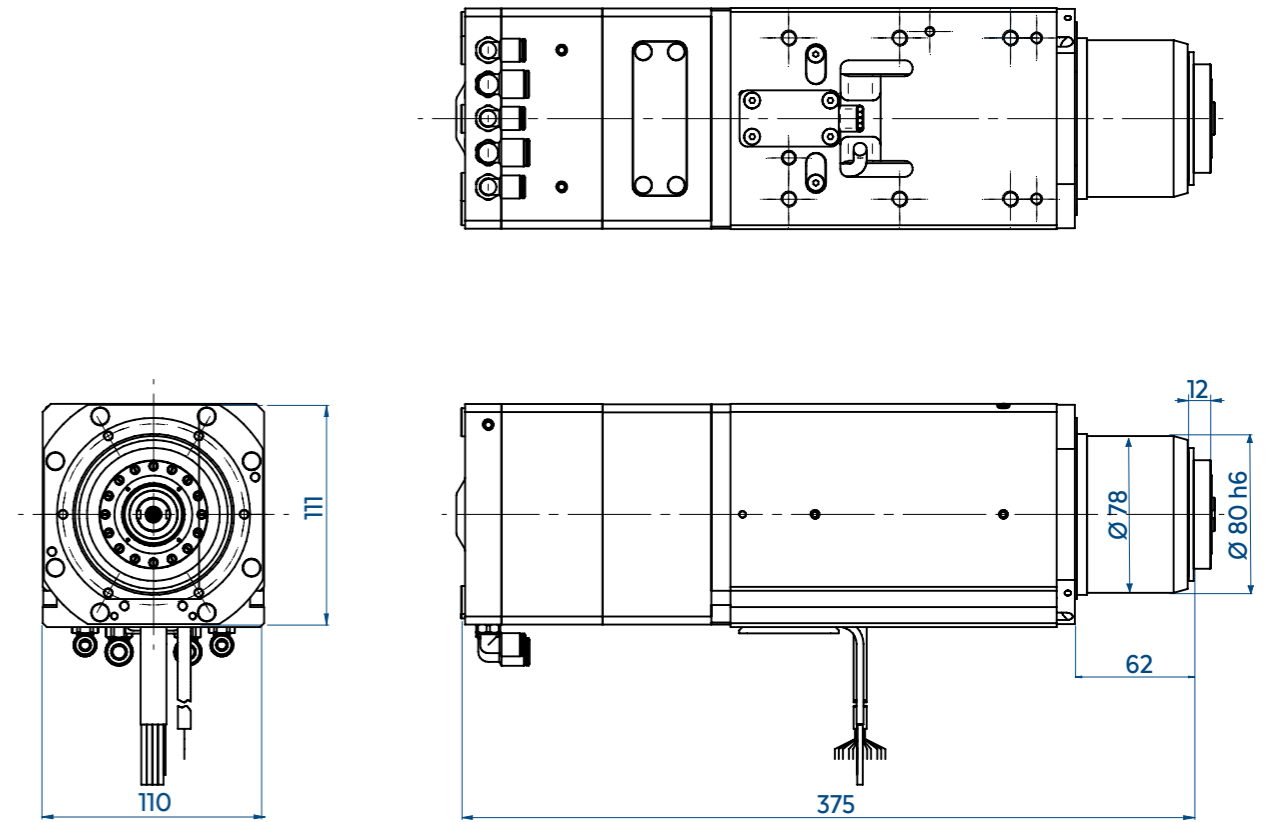
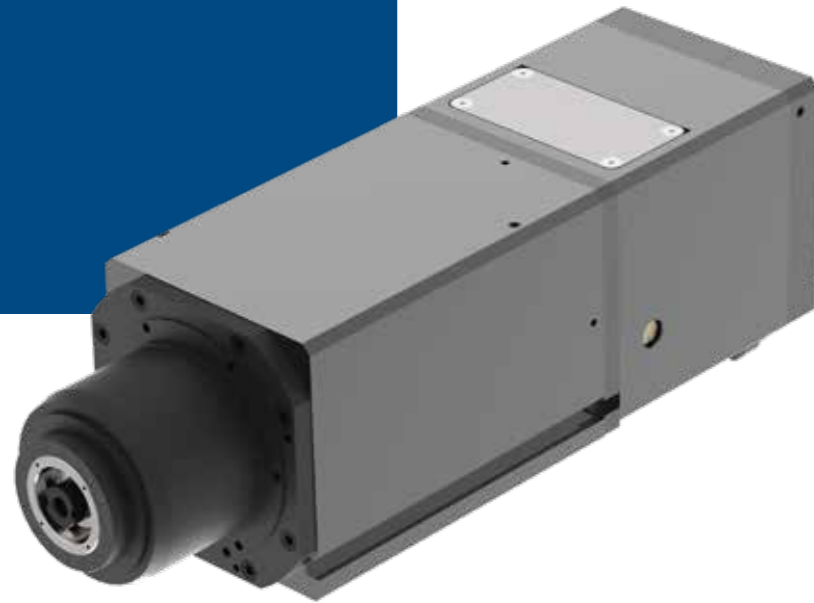


# QD-2 8/12 40 32E NL SC



## 技术规格

S1 kW	8	S6 kW	9
S1 Nm	6,4	S6 Nm	7,2
S1 A	24	S6 A	26
Volt	380		
Pol es	4		
Supply	逆变器		
rpm	40000		
kg	21		

## 设备

- HSK 32E
- 陶瓷滚珠轴承
- 液体冷却

## 选项

- 编码器  
1 Vpp 或 TTL

## 性能

