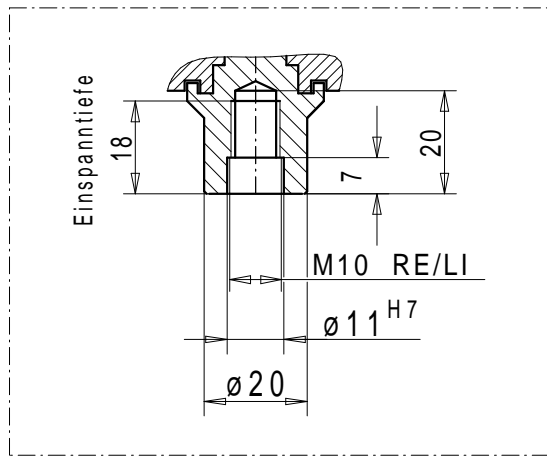
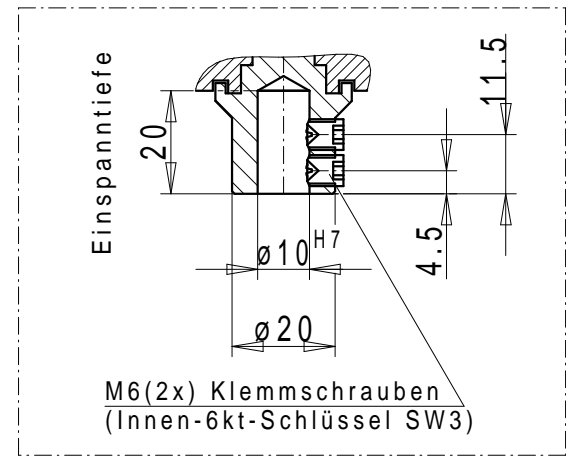


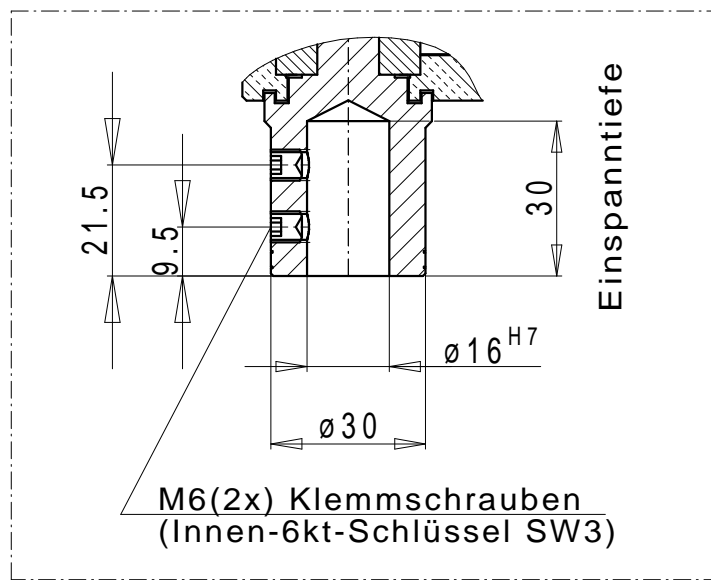
Schaftaufnahme M10 pl. RE/LI



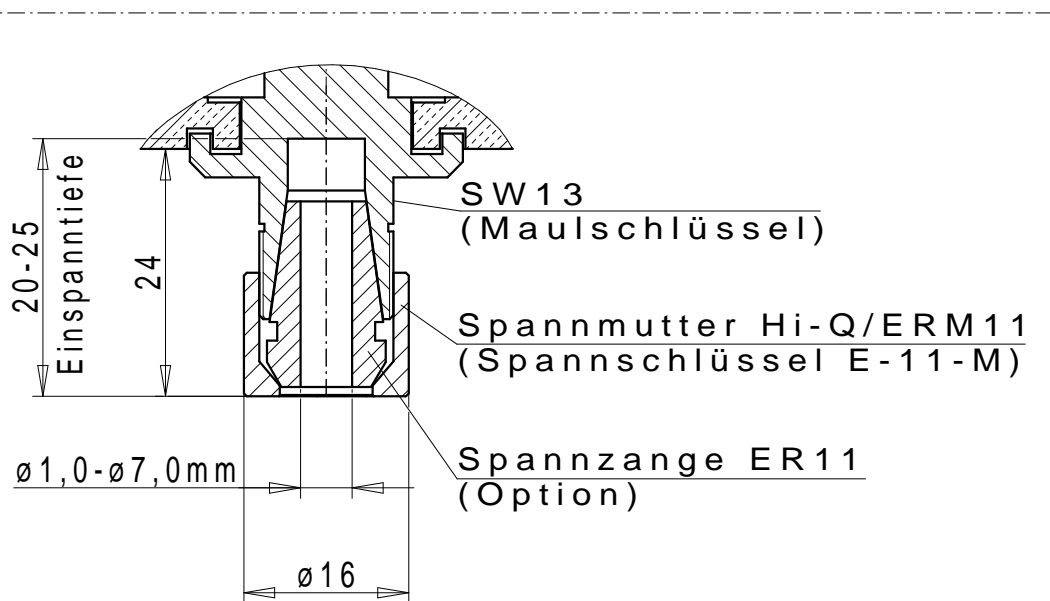
Schaftaufnahme $\phi 10^{H7}$ RE/LI



Schaftaufnahme $\phi 16^{H7}$ RE



Spannzangenaufnahme
Hi-Q/ERM11



Spannzangenaufnahme
Hi-Q/ER11

