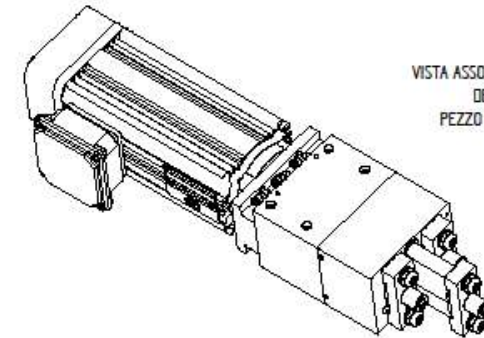


TAB 01 CALCOLO SPINTA (Newton) MANDRINI TESTE SERIE TWIN						
		PRESSIONE DI MANDATA -bar- (DISCESA MANDRINO)				
		6	7	8	9	10
CONTROPRESSIONE -bar- PER MOLLA PNEUMATICA (RITORNO MANDRINO)	3	335.4	411.4	487.4	563.4	639.4
	4	295.2	371.2	447.2	523.2	599.2
	5	255	331	407	483	559
	6	214.8	290.8	366.8	442.8	518.8

		DATI TECNICI TESTA A FORARE A MANDRINI INDIPENDENTI			
		ITA	ENG		
Dati generici testa	Nome testa	Boring unit name	TWIN 03		
Generic boring unit data	Peso	Weight	19 Kg		
Configuration	Attacco utensili	Tools coupling	Ø 10		
	Lubrificazione ingranaggi	Lubrication gear	ISORLEX TOPAS NBS2		
	Lubrificazione cilindro	Lubrication cylinder	EMAX COMPLEX 150		
	Pressione di esercizio	Supply pressure	8 bar		
	N° Mandrini Vert. Tot	N° Vertical Spindles Tot	3		
	N° Mandrini Vert. - X	N° Vertical Spindles - X	3		
	N° Mandrini Vert. - Y	N° Vertical Spindles - Y	0		
	N° Testine Orizz. Tot	N° Horizontal Spindles Tot	0		
	N° Gruppi Lama Ø 120	N° Blade Spindles Ø 120	0		
	N° Opt. Testine Orizz.	N° Opt. Horizontal Spindles	0		
	N° Opt. Gruppi Lama Ø 120	N° Opt. Blade Spindles Ø 120	0		
			Corsa Stroke (mm)	Spinta Thrust (N)	Velocità Speed (RPM)
Dati utensili Tool data	Mandrini Vert.	Vertical Spindles	60	TAB 01	2750 3300
	Testine Orizz.	Horizontal Spindles	60	TAB 01	2750 3300
	Gruppi Lama Ø 120	Blade Spindles Ø 120	60	TAB 01	2750 3300
Dati motore Motor data	Frequenza	Frequency	Hz		Inverter
	Collegamento motore	Motor Connection	-		
	Frequenza nominale	Rated frequency	Hz	50 Hz	
	Potenza nominale	Rated power	Kw	1.5	1.8
	Tensione nominale	Rated voltage	V	230 400	255 440
	Corrente nominale	Rated current	A	6.1 3.5	6.6 3.8
	Cos φ	Cos φ	-	0.8	0.84
	Velocità	Speed	rpm	2750	3300
	Senso di rotazione albero	Rotation shaft	-		Orario (Dx) - Clockwise (Rt)



VISTA ASSONOMETRICA DEL PEZZO FINITO

FIRMA DESCRIZIONE REVISIONE DATA Rev. N°

Materiali	Tot. Generale	UNI EN ISO 22768 mk	Rev. N°	00	SCALA	A3	fam
Materiali	Peso Kg	18.3 kg	DATA	10/06/2010			
Tratt. Superficiale	Durezza	Mechano	DESIGNATORE	Andrea	COSTRUZIONI MECCANICHE s.r.l. PESARO		
Tratt. Termico	Sostituito dal		Sostituito il		CODICE N°		
					L10480001		

DENOMINAZIONE:  
ASSIEME TESTA 3 MANDRINI IN LINEA

A termine di legge ci riserviamo la proprietà di questo disegno con divieto di diffonderlo o riprodurlo senza nostra autorizzazione