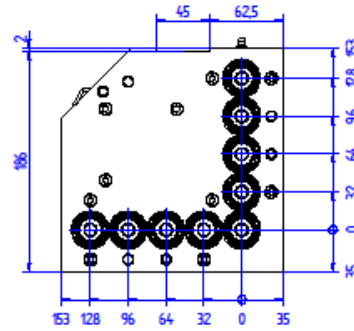
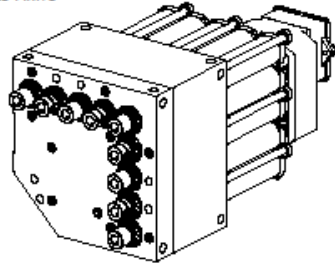
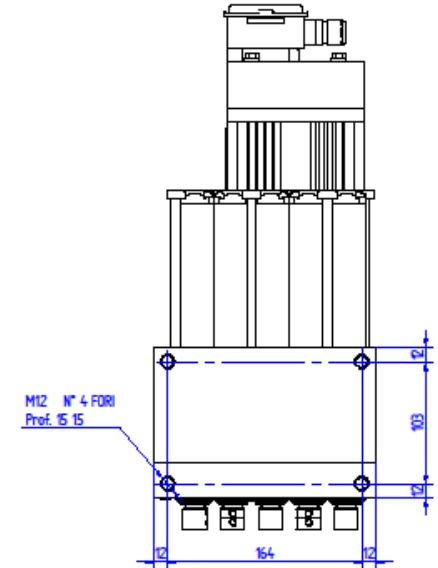
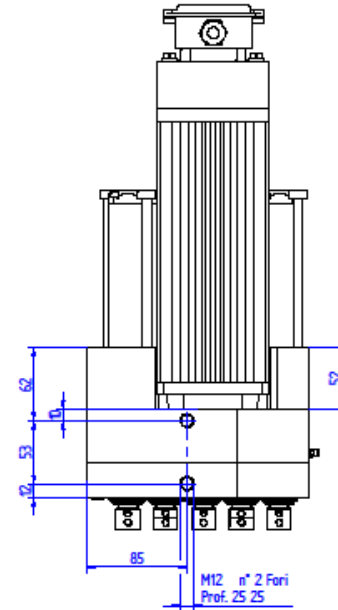
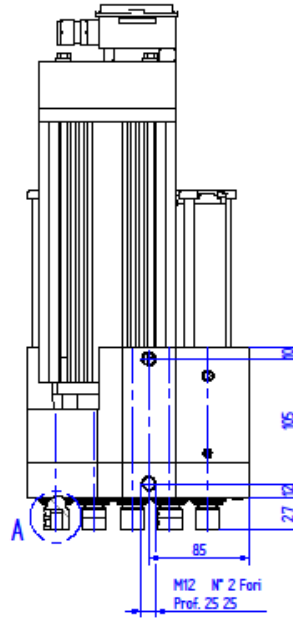
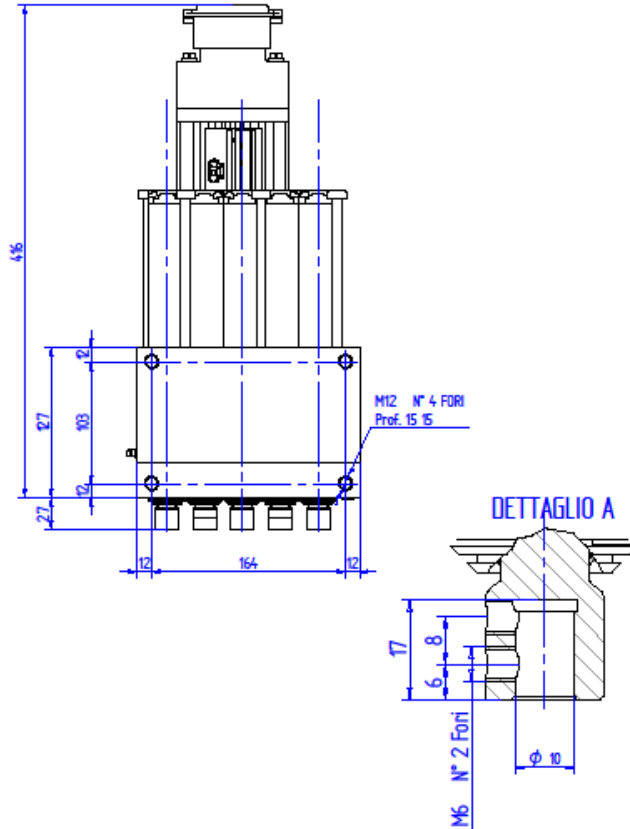


VISTA ASSONOMETRICA  
DEL  
PEZZO FINITO



**DATI TECNICI TESTA A FORARE A MANDRINI INDIPENDENTI**

| ITA                 |                           | ENG                          |                                |                    |                      |      |
|---------------------|---------------------------|------------------------------|--------------------------------|--------------------|----------------------|------|
| Dati generali testa | Nome testa                | Boring unit name             | AXIS 09 CB                     |                    |                      |      |
| Generic             | Peso                      | Weight                       | 27.5 Kg                        |                    |                      |      |
| Boring unit data    | Attacco utensili          | Tools coupling               | Ø 10                           |                    |                      |      |
|                     | Lubrificazione ingranaggi | Lubrication gear             | ISOFLEX TOPAS NBS2             |                    |                      |      |
|                     | Lubrificazione cilindro   | Lubrication cylinder         | EMAX COMPLEX 150               |                    |                      |      |
|                     | Pressione di esercizio    | Supply pressure              | 8 bar                          |                    |                      |      |
| Configurazione      | N° Mandrini Vert. Tot     | N° Vertical Spindles Tot     | 9                              |                    |                      |      |
| Configurazioni      | N° Mandrini Vert. - X     | N° Vertical Spindles - X     | 5                              |                    |                      |      |
|                     | N° Mandrini Vert. - Y     | N° Vertical Spindles - Y     | 4                              |                    |                      |      |
|                     | N° Testine Orizz. Tot     | N° Horizontal Spindles Tot   | 0                              |                    |                      |      |
|                     | N° Gruppi Lama Ø 120      | N° Blade Spindles Ø 120      | 0                              |                    |                      |      |
|                     | N° Opt. Testine Orizz.    | N° Opt. Horizontal Spindles  | 0                              |                    |                      |      |
|                     | N° Opt. Gruppi Lama Ø 120 | N° Opt. Blade Spindles Ø 120 | 0                              |                    |                      |      |
|                     |                           |                              | Corso Stroke (mm)              | Splinta Thrust (N) | Velocità Speed (RPM) |      |
| Dati utensili       | Mandrini Vert.            | Vertical Spindles            | 70                             | 298                | 3094                 | 3712 |
| Tool data           | Testine Orizz.            | Horizontal Spindles          | 70                             | 596                | 3094                 | 3712 |
|                     | Gruppi Lama Ø 120         | Blade Spindles Ø 120         | 70                             | 596                | 3981                 | 4777 |
|                     |                           |                              |                                |                    | Invertar             |      |
| Dati motore         | Frequenza                 | Frequency                    | Hz                             |                    |                      |      |
| Motor data          | Collegamento motore       | Motor Connection             | -                              |                    |                      |      |
|                     | Frequenza nominale        | Rated frequency              | Hz                             |                    |                      |      |
|                     | Potenza nominale          | Rated power                  | Kw                             |                    |                      |      |
|                     | Tensione nominale         | Rated voltage                | V                              |                    |                      |      |
|                     | Corrente nominale         | Rated current                | A                              |                    |                      |      |
|                     | Cos φ                     | Cos φ                        | -                              |                    |                      |      |
|                     | Velocità                  | Speed                        | rpm                            |                    |                      |      |
|                     | Senso di rotazione albero | Rotation shaft               | -                              |                    |                      |      |
|                     |                           |                              | 50 Hz                          | 60 Hz              | 100 Hz               |      |
|                     |                           |                              | Δ                              | Δ                  | Δ                    | Δ    |
|                     |                           |                              | 1.5                            | 1.8                |                      |      |
|                     |                           |                              | 230                            | 400                | 255                  | 440  |
|                     |                           |                              | 6.1                            | 3.5                | 6.6                  | 3.8  |
|                     |                           |                              | 0.8                            | 0.84               |                      |      |
|                     |                           |                              | 2750                           | 3300               |                      |      |
|                     |                           |                              | Orario (Del. - Clockwise (RH)) |                    |                      |      |



|                     |                     |              |             |    |                                       |
|---------------------|---------------------|--------------|-------------|----|---------------------------------------|
| Materiali prima     | UNI EN ISO 22768 mk | Rev. N°      | SCALA       | A3 | <b>fam</b>                            |
| Materiali           | Generale            | 00           | 1:1         |    |                                       |
| Tratt. Superficiale |                     | Peso Kg      | DATA        |    |                                       |
|                     |                     | 29397 kg     | 22/04/2013  |    |                                       |
| Tratt. Termico      |                     | Macchine     | DISEGNATORE |    | LUBRIFICAZIONI MECCANICHE srl. PESARO |
|                     |                     | AXIS 09 CB   | Andrea      |    | CODICE N°                             |
|                     |                     | Scrittura il |             |    | L11500004                             |

DENOMINAZIONE:  
**ASSIEME TESTA 9 MANDRINI - NQR -AXIS 09 CB-**

A termine di legge ci riserviamo la proprietà di questo disegno con divieto di diffonderlo o riprodurlo senza nostra autorizzazione

DESCRIZIONE REVISIONE  
DATA  
Rev. N°