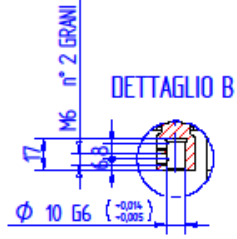
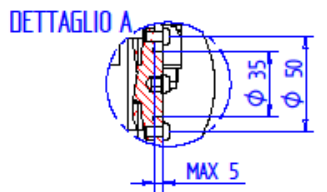
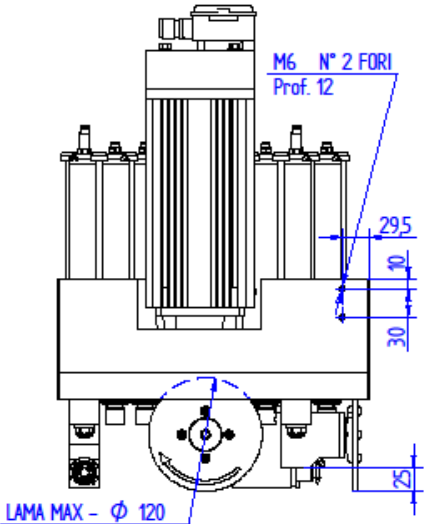
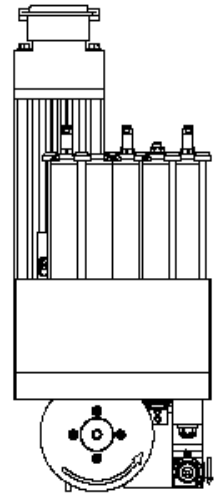
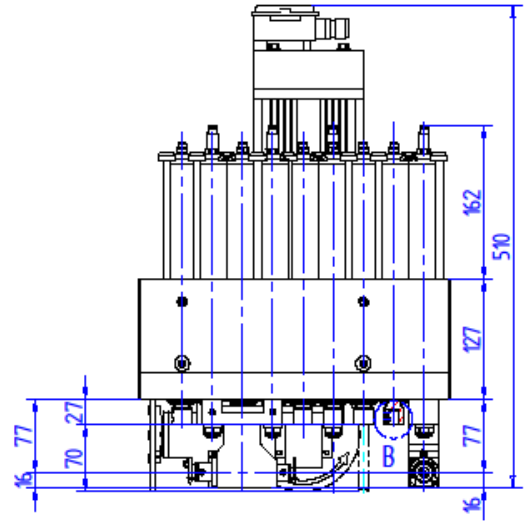
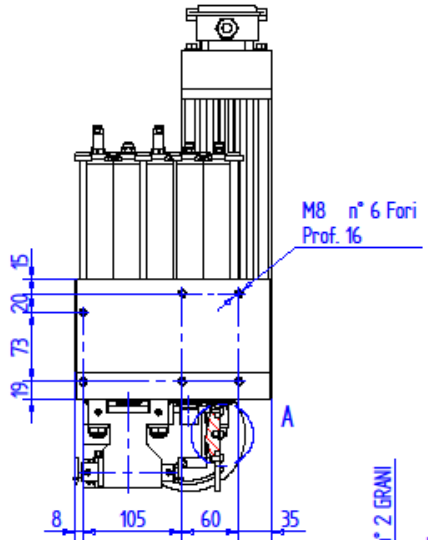
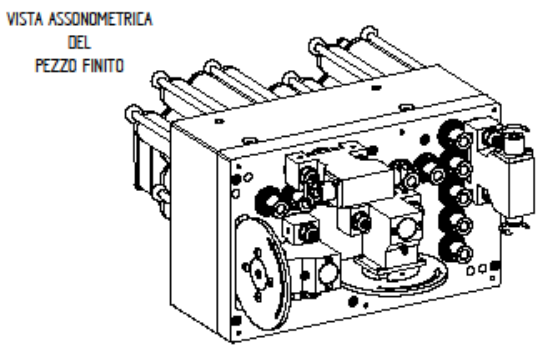
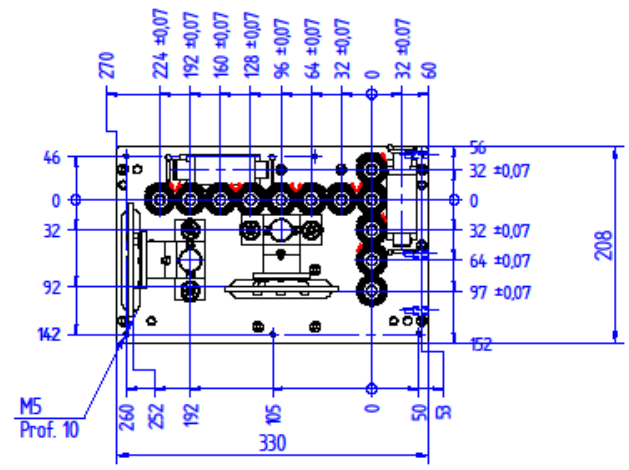


DATI TECNICI TESTA A FORARE A MANDRINI INDIPENDENTI			
	ITA	ENG	
Dati generali testa Generic Boring unit data	Nome testa	Boring unit name	AXIS 16D QR
	Peso	Weight	33 Kg
	Attacco utensili	Tools coupling	Ø 10
	Lubrificazione ingranaggi	Lubrication gear	ISOFLEX TOPAS NB32
	Lubrificazione cilindro	Lubrication cylinder	EMAX COMPLEX 130
Configurazione Configuration	Pressione di esercizio	Supply pressure	8 bar
	N° Mandrini Vert. Tot	N° Vertical Spindles Tot	16
	N° Mandrini Vert. - X	N° Vertical Spindles - X	7
	N° Mandrini Vert. - Y	N° Vertical Spindles - Y	5
	N° Testine Orizz. Tot	N° Horizontal Spindles Tot	2
	N° Gruppi Lama Ø 120	N° Blade Spindles Ø 120	2
	N° Opt. Testine Orizz.	N° Opt. Horizontal Spindles	0
N° Opt. Gruppi Lama Ø 120	N° Opt. Blade Spindles Ø 120	0	
Dati utensili Tool data	Mandrini Vert.	Vertical Spindles	
	Testine Orizz.	Horizontal Spindles	
	Gruppi Lama Ø 120	Blade Spindles Ø 120	
Dati motore Motor data	Frequenza	Frequency	Unit
	Collegamento motore	Motor Connection	-
	Frequenza nominale	Rated frequency	Hz
	Potenza nominale	Rated power	Kw
	Tensione nominale	Rated voltage	V
	Corrente nominale	Rated current	A
	Cos φ	Cos φ	-
	Velocità	Speed	rpm
	Senso di rotazione albero	Rotation shaft	-



Misure rilevate alla temperatura di 20°C
THE MEASURES ARE POINTED OUT TO THE TEMPERATURE OF 20° C

A termine di legge ci riserviamo la proprietà di questo disegno con divieto di diffonderlo o riprodurlo senza nostra autorizzazione

Materiali	Pacco Grezzo Kg	DISSEGNO	DOMINICI A		fam
Traff. Superficiale	Pacco Finito Kg	SCALA	15	A3	
Traff. Termico	Disacco	Revisione N°	01	DATA	29/12/2010
DENOMINAZIONE:		Mecchine		Scrittore il	
ASSIEME TESTA 16 MANDRINI 5+7 V_2 O_2 L		AXIS 16D QR		Scrittore il	
CODICE N°					L11710001

FIRMA	
DESCRIZIONE REVISIONE	
DATA	
Rev. N°	
A. D.	
FIRMA	
DESCRIZIONE REVISIONE	
DATA	
Rev. N°	
11 luglio '11	
Combiato motore da 17 Kw a 15 Kw	
DESCRIZIONE REVISIONE	
DATA	
Rev. N°	